



SIFRRAP REQUALIFICATION GGS France, fabricant français d'extincteurs, conçoit, fabrique et distribue ses matériels de lutte contre les incendies par l'intermédiaire d'un réseau qualifié de professionnels et installateurs.

SIFRRAP REQUALIFICATION dispose d'une usine certifiée ISO 9001 fabrication (APRAGAZ), d'une délégation de poinçon (APAVE) pour les réépreuves pour son usine de Fère en Tardenois, CE (APRAGAZ) Directive 97/23/CEE, et EN3-7 (APRAGAZ).

La gamme **SIFREXT**, développée en interne avec l'assistance de partenaires et fournisseurs, spécialistes en injection plastique, moulage d'aluminium, décolletage haute précision, regroupe une gamme complète d'extincteurs à pression auxiliaire.

EXTINCTEUR PA - PRESSION AUXILIAIRE 9L EAU + ADDITIF / E9PA-SIFREXT



Caractéristiques techniques

Référence article GGS	PA2_9L
Numéro de certification NF	EA9 785 871 A0
Fabriquant Titulaire	SIFRRAP Requalification N°140
Référence technique	9L EAU + ADDITIF/ E9PA-SIFREXT
Capacité	9 L
Volume interne du corps (V)	10,25 L
Additif	AFFF Polyvalent pour feux de classe AB
Qté additif	135 ml flacon dose flottante SC-6-eco
Agent extincteur	EAU + AFFF
Mélange additif	Mélange lors de la percussion
Type de foyer	27A - 233B
Durée de fonctionnement	77,77 s
Distance de décharge	≥ 3,5 m
Certification transport	non
Certification marine	oui
Mise en pression	sparklet 60g D 34 M 15x125 ARCELOR - VALLOUREC
Agent propulseur	CO2
Pression de service	13,2 bars
Pression d'épreuve	24 bars
Température limite d'utilisation	+5°C / +60°C

Caractéristiques dimensionnelles

Diamètre extérieur	φ 160
Diamètre intérieur	φ 157,1
Épaisseur réservoir	15/10ème
Nature réservoir	Acier doux non allié EN 10130 DC01
Nature vanne	Aluminium alloy (Al 6061-T6)
Type de lance	Lance de 80cm avec gâchette tournante de couleur bleue
Hauteur hors tout	777 mm
Largeur hors tout	200 mm

Caractéristiques logistiques

Quantité palette	36 EXTINCTEURS
Dimension colisage	L 114 x l 114 x h 80 cms
Poids unitaire plein	15 KG
Poids de la palette	557 kg
Nombre de couches	1
Nombre d'extincteurs/couche	36



Distribution France:

GGs : 7 rue Jean Perrin 69740 Genas
Tél : 04 72 81 41 41
mail : contact@ggs.fr

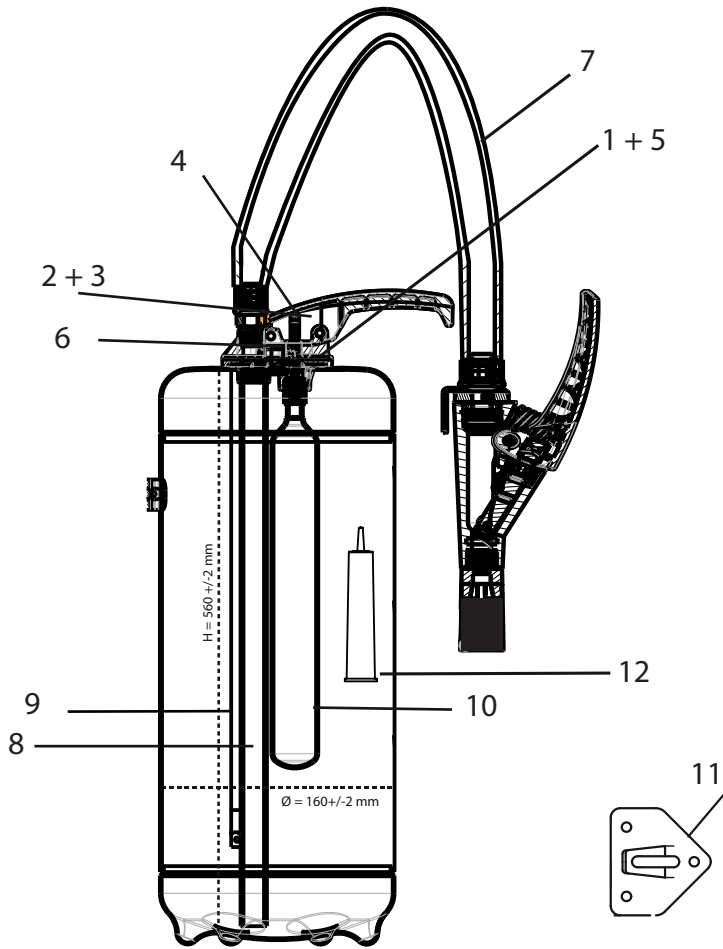
Usine de Fabrication :

SIFRRAP Requalification : ZI Route de
Parchy 02130 Fère-en-Tardenois
Tél : 09.73.31.37.28





EXTINCTEUR PA - PRESSION AUXILIAIRE 9L EAU + ADDITIF / E9PA-SIFREXT



PA2_9L (E9PA-SIFREXT)		
N°	Désignation	Référence GGS
1	Vanne complète	PA2_01
2	Goupille de sécurité	PA2_11
3	Plomb plastique	PP
4	Percuteur + joint	PA2_14 et PA2_16
5	Joint de tête	PA2_15
6	Ecrou borgne	PA2_12
7	Flexible mousse	PA2_L2
8	Tube plongeur	PA2_9L11
9	Tube gaz	PA2_9K12
10	Sparklet	SE6034
11	Support mural	PA2_31
12	Dose flottante	PA2_042

Mode opératoire

Décrochez l'appareil de son support mural et posez le au sol.
Décrochez la lance.
Maintenez l'appareil en posant votre main sur la cuve et tirez sur la goupille de sécurité.
Appuyez fortement sur la poignée de portage noire afin de mettre l'appareil sous pression.
Dirigez le jet vers la base des flammes en appuyant sur la poignée bleue.

Maintenance préventive

L'appareil doit être vérifié au moins une fois par an par un distributeur agréé.

PA2-9L / PRESSION AUXILIAIRE 9 LITRES AVEC ADDITIF AFFF DOSE FLOTTANTE

Un appareil simple, efficace, pratique, conçu avec des matériaux nobles, résistants et techniques.

Agents extincteurs :

Notre additif (fabriqué par Orchidée en France) de type AFFF (Agent Formant un Film Flottant) agit :

- Classe A / sur les feux de solides, cet émulseur polyvalent agit par refroidissement.
- Classe B / sur les feux de liquides en isolant les hydrocarbures de l'air.
- Un conditionnement en dose flottante assure une bonne conservation anaérobie de l'additif.

Il n'est mélangé qu'à l'utilisation de l'extincteur et garde ainsi toutes ses performances dans le temps.

La dose flottante, de type mono-utilisation, est garantie 5 ans.

L'opercule et son scellage ne peuvent être réalisés qu'en usine afin de respecter les températures et la pression garantissant ainsi son bon fonctionnement à la percussion de l'extincteur.

Le SC-6-eco en dose flottante à opercule thermoscélé déchirant.

Il est respectueux de l'environnement et fabriqué en France.

De type SC concentré, à base de fluorocarbones spécialement conçu pour une utilisation sur les feux de classe A, et également très performant sur les feux de classe B.

Notre Additif pour Eau Pulvérisée est non toxique et complètement biodégradable selon la norme DIN EN ISO 9888.

Il est aussi SANS EFFET sur les yeux et la peau (conforme aux lignes directrices européennes de l'OCDE n°405)

Tête de portage et de percussion :

- Corps en Aluminium de type AlSi9 Cu3DF injecté sous pression (conformément à la norme NFA 66.001 & NF EN 1706). (Fabriquée à LYON)

- Poignée de portage (Fabrication Hauts de France) en polyamide fibré 30% fibre de verre de type PA 6, fixée par une goupille en inox 316 L assurant :

- Résistance au vieillissement à haute température et sur de longues périodes.
- Haute résistance mécanique et haute rigidité.
- Résistance intrinsèque au feu.
- Barrière ou résistance élevée aux produits chimiques, à l'essence, aux matières grasses.

- Percuteur monobloc (Fabrication Hauts de France) en laiton usiné avec évacuation bi-directionnelle du gaz.

- Joint de tête plat haute résistance. Fabriquée en France.

- Cartouche de gaz rechargeable Arcelor, fabriquée en France selon la directive 2010/35/CE & la NF EN3-8, avec tête en acier zingué operculée en diamètre classique D 35 et filetage courant M 15 x 125, elle garantit son interchangeabilité avec des marques concurrentes.

Ensemble de pulvérisation

- Lance PVC (Fabrication Autriche) pression avec poignée gachette de couleur bleue, pour une meilleure distinction de l'agent extincteur présent dans l'appareil. - Poignée de diffusion tournante et ergonomique permettant une meilleure préhension et une aisance à l'utilisation sur feu.

- Soufflette avec dispositif de sécurité breveté ; en cas de pression trop élevée, la soufflette s'ouvre d'elle-même, évitant ainsi son éclatement.

- Pulvérisateur 6 trous, dont 4 à effet VENTURI, muni d'un tamis filtrant en inox pour une meilleure projection de l'agent extincteur.

Cuve extincteur

Corps en acier composé d'une virolle et de 2 emboutis d'épaisseur 1,45 mm. Revêtement anti-corrosion intérieur de type coating DUPONT DE NEMOURS appliqué à chaud avant peinture epoxy extérieure. Ces revêtements intérieurs et extérieurs permettent une très bonne résistance à la corrosion (brouillards salins, nuages acides, etc...) et préviennent le développement naturel d'odeurs.

Cuve certifié CE

Distribution France:

GGs : 7 rue Jean Perrin 69740 Genas
Tél : 04 72 81 41 41
mail : contact@ggs.fr

Usine de Fabrication :

SIFRRAP Requalification : ZI Route de
Parchy 02130 Fère-en-Tardenois
Tél : 09.73.31.37.28